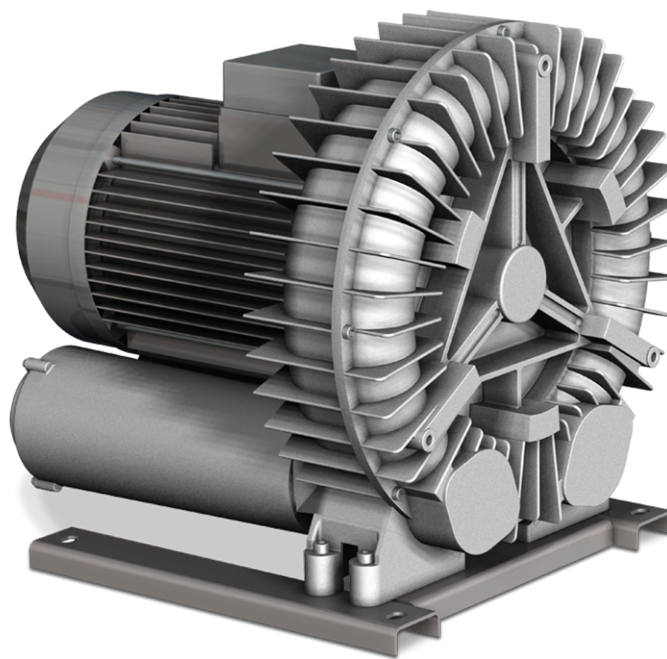


# SAMOS SI 1500/2200 E1

Soplantes de canal lateral



VACUUM SOLUTIONS



## Fiables

Construcción robusta y ligera, refrigeración por aire efectiva, larga vida útil, prácticamente sin mantenimiento, principio de funcionamiento en seco y sin contacto, protección contra el sobrecalentamiento

## Versátiles

Funcionamiento de vacío o sobrepresión, instalación horizontal y vertical

## Silenciosas

Nivel sonoro bajo, unidad completamente encapsulada, silenciadores internos

Accesorios

- Válvulas de alivio de vacío
- Válvulas de alivio de presión
- Silenciadores adicionales

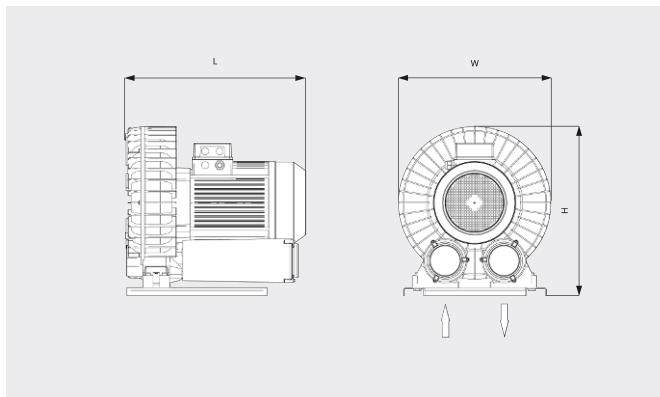
# SAMOS SI 1500/2200 E1

Soplantes de canal lateral



VACUUM SOLUTIONS

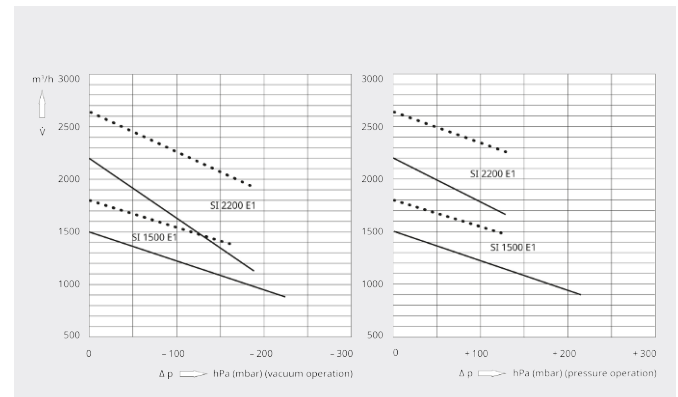
## Dibujo dimensional



## Caudal

Aire a 20 °C. Tolerancia: ±10 %

— 50 Hz ..... 60 Hz



	SAMOS SI 1500 E1	SAMOS SI 2200 E1
<b>Caudal/ caudal volumétrico nominal</b>	1500 / 1800 m³/h (50 / 60 Hz)	2200 / 2640 m³/h (50 / 60 Hz)
<b>Presión diferencial máx. (versión vacío)</b>	-225 / -155 hPa (mbar) (50 / 60 Hz)	-185 / -180 hPa (mbar) (50 / 60 Hz)
<b>Presión diferencial máx. (versión sobrepresión)</b>	+210 / +125 hPa (mbar) (50 / 60 Hz)	+130 hPa (mbar) (50 / 60 Hz)
<b>Potencia nominal del motor</b>	15,0 / 17,3 kW (50 / 60 Hz)	20,0 / 25,2 kW (50 / 60 Hz)
<b>Velocidad nominal del motor</b>	3000 / 3600 min <sup>-1</sup> (50 / 60 Hz)	3000 / 3600 min <sup>-1</sup> (50 / 60 Hz)
<b>Nivel sonoro (ISO 3744)</b>	82 / 84 dB(A) (50 / 60 Hz)	82 / 84 dB(A) (50 / 60 Hz)
<b>Peso aproximado</b>	155 kg	166 kg
<b>Dimensiones (L x W x H)</b>	654 x 570 x 633 mm	739 x 600 x 610 mm
<b>Entrada de gases / escape</b>	G 4" / G 4"	Conexión de manguera Ø 150 mm

¿LE GUSTARÍA SABER MÁS?

Contáctenos directamente!  
[info@busch.com.ar](mailto:info@busch.com.ar) o +54 (0)11 43 02 81 83



FORMULARIO DE CONTACTO



LLÁMENOS